



- Universale, robusto ed economico
- Ampia superficie filtrante
- Per montaggio dal solo lato ugello
- Fornito preassemblato con tassello ad espansione, pronto per l'installazione

- Multipurpose, strong and inexpensive
- Wide filtering area
- Installation from the nozzle's side
- Supplied pre-assembled, with expansion bolt ready to be installed

### Materiale

Material

PP

PPHT

PVDF

Modello Model	Fessura Slot width mm	N° Fessure Slots n°	Area mm <sup>2</sup>	Colore cupola Head colour
TTL	0,25	40	310	
	0,40	40	496	
	0,50	40	620	

### Ugello con certificazione ACS/MOCA prodotto PP Naturale (Bianco) - Ugello in PVDF prodotto Naturale (Bianco)

Nozzle with ACS/MOCA certification produced PP Natural (White) - Nozzle in PVDF produced Natural (White)

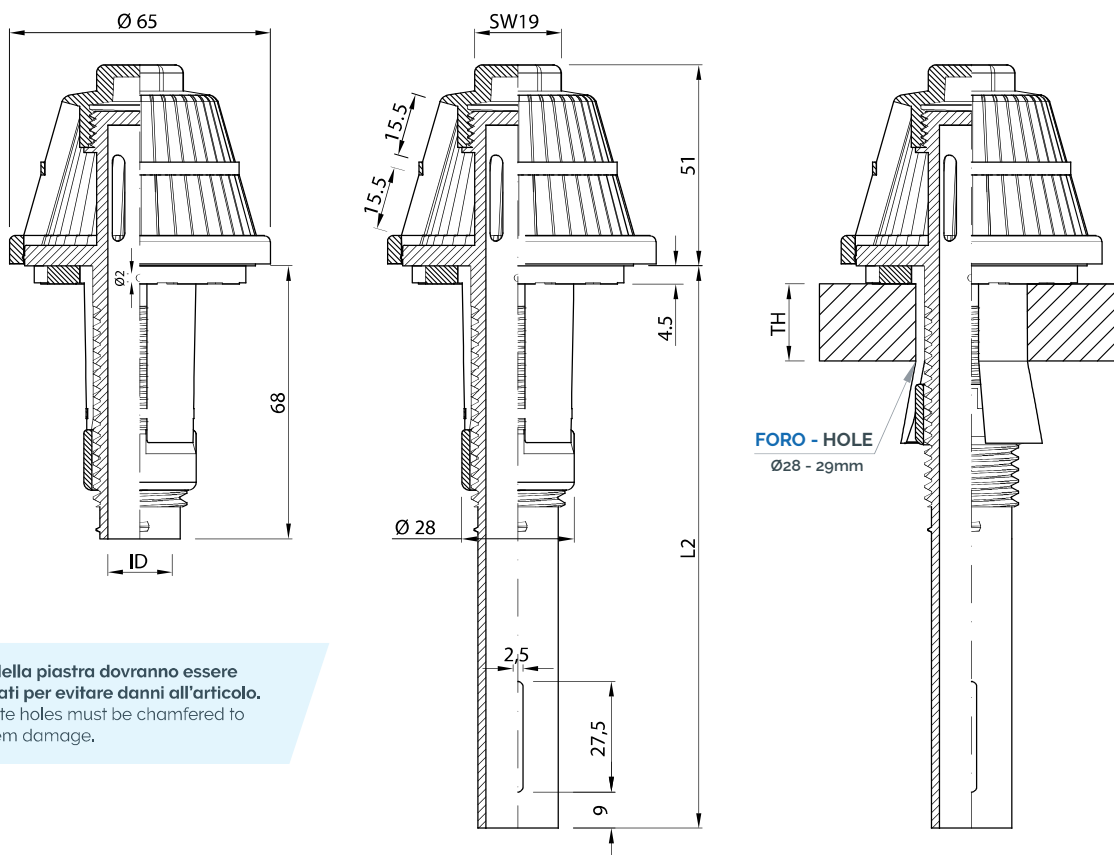
### ORDINE - ORDER

Modello Model	Fessura Slot width mm	ID mm	L2 mm	Materiale Material
TTL33	0,25	16	68	PP

Ugello mod. T  
Ugello mod. T

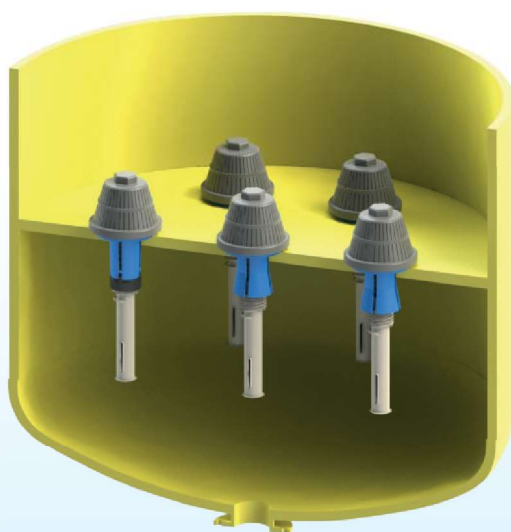
Scheda tecnica  
a pag.20  
Data sheet  
pag. 20



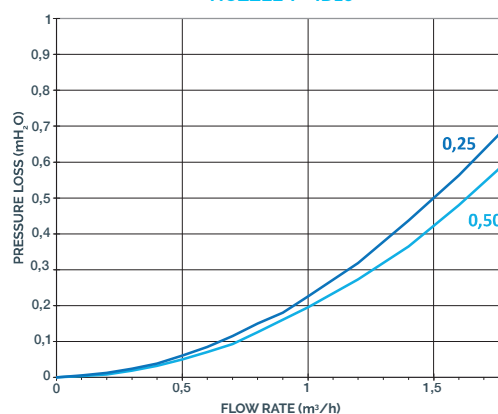


I fori della piastra dovranno essere smussati per evitare danni all'articolo.  
The plate holes must be chamfered to avoid item damage.

Modello Model	Col. tassello Bolt col.	Spessore piastra Plate TH mm	$\varnothing$ Foro piastra Plate hole $\varnothing$ mm <sup>2</sup>	ID Standard mm	Area codolo Stem area mm <sup>2</sup>	L2 - Lunghezza codolo Stem length mm
TTL 33		5 - 33	28.0 - 29.0	16	200	... 68, 80, 100, 120, 140, +5 ... 400
TTL 45		20 - 45	28.0 - 29.0	16	200	... 68, 80, 100, 120, 140, +5 ... 400



NOZZLE T - ID16



**NOTE**  
Su richiesta è possibile fornire la Curva di Perdita di Carico per tutta la gamma di ugelli Ilmap.  
The Pressure Loss Curve of the Ilmap Nozzles range can be supplied on demand.